

Régulation pour préparateur solaire OECOSUN/OECODENS

Oetrosol Ci



**Notice d'installation
et d'entretien**

Notice d'utilisation

■ Droits d'auteur

Cette notice d'installation et d'utilisation est protégée dans toutes ses parties par des droits d'auteur. Une utilisation susceptible d'aller à l'encontre des droits d'auteur requiert l'accord de la société Oertli. Ceci s'applique notamment aux reproductions / copies, aux traductions, à la transposition sur microfilm et au stockage dans des systèmes électroniques.

■ Remarque importante

Les textes et les illustrations de cette notice ont été rédigés et réalisés avec le plus grand soin et avec un souci d'exactitude. Toutefois, des erreurs pouvant avoir échappé à notre attention, nous attirons votre attention sur les points suivants :

Vos projets devraient s'appuyer exclusivement sur vos propres calculs et plans, réalisés en conformité avec la réglementation en vigueur. Nous nous dégageons de toute responsabilité en ce qui concerne l'exhaustivité des illustrations et textes de cette notice ; ils ont uniquement valeur d'exemple. L'utilisation ou l'application des indications données est sous l'entière responsabilité de la personne en prenant l'initiative. L'éditeur ne saurait être tenu pour responsable pour toute indication inadéquate, incomplète ou fautive et des dommages pouvant en résulter.

Sous réserve d'erreurs et de modifications techniques.

■ Consignes de sécurité

Veillez lire attentivement les indications d'installation et de mise en service suivantes avant de mettre votre appareil en fonction. Vous éviterez ainsi les risques de dommages liés à un maniement inapproprié de votre installation. Notez également que l'installation doit tenir compte de la configuration de la construction. L'installation et la mise en service doivent se faire dans les règles de l'art. Respectez la réglementation en vigueur. Suivez également les consignes de prévention des accidents des caisses de prévoyance accidents. Une utilisation non conforme ou encore des modifications non autorisées apportées à l'installation ou à l'appareil lui-même excluent tout droit de recours.

Emplacement

En ce qui concerne l'emplacement, veuillez respecter les indications des notices OertliSol.

Interventions sur l'appareil

L'installation, la première mise en service, la maintenance et les réparations doivent être effectuées par des spécialistes autorisés (chauffagistes / installateurs agréés). Avant toute intervention sur l'appareil / l'installation de chauffage, il convient de couper l'alimentation (via le fusible approprié ou un interrupteur général, par exemple) et de prévenir toute remise en service. La mise hors tension doit être effectuée via un coupe-circuit isolant simultanément du secteur tous les câbles non raccordés à la terre par une ouverture de 3 mm mini. au niveau des contacts. Pour toute intervention impliquant un démontage des régulations, assurez-vous que les composants internes ne sont pas susceptibles de provoquer une décharge d'électricité statique.

Travaux de remise en état

Les travaux de remise en état de composants ayant une fonction de sécurité ne sont pas autorisés.

Première mise en service

La première mise en service doit être effectuée par le fabricant de l'installation ou par un spécialiste agréé par lui ; les valeurs de mesures doivent être consignées dans un protocole.

Informations destinées à l'utilisateur

Le fabricant de l'installation doit fournir la notice d'utilisation à l'utilisateur et l'informer du fonctionnement de l'installation.

Sommaire

1	Description	4
1.1	Régulation solaire Oetrosol Ci	4
1.2	Colisage	4
1.3	Caractéristiques techniques	4
2	Installation	5
2.1	Montage	5
2.2	Raccordement électrique	6
2.3	Relais et bornes pour sondes.....	6
3	Types de sondes	7
4	Mode d'emploi et fonctionnement	8
4.1	Touches de réglage	8
4.2	Sélection de la langue / Modification des réglages	8
4.3	Code de message de la LED	8
5	Description générale du fonctionnement	9
5.1	Vue générale des systèmes	9
5.2	Mode de fonctionnement des systèmes solaires	10
5.3	Fonctions supplémentaires	12
6	Choix du système	14
7	Paramètres	20

1 Description

Les installations solaires Oertisol Oecosun sont équipées des régulations du type Oetrosol Ci. Il s'agit de régulations solaires, intelligentes et autonomes, qui sont capables, à partir des températures du préparateur et des températures des capteurs solaires, de définir un concept de régulation optimal ("matched flow") pour l'installation. Après rinçage et remplissage, les installations solaires équipées de régulations Oetrosol ne nécessitent plus de réglage. De plus, ces régulations peuvent effectuer la charge et la décharge d'un ballon tampon (DMCDB) et commander la pompe d'une piscine et/ou d'une chaudière à biomasse.

1.1 Régulation solaire Oetrosol Ci

La régulation Oetrosol Ci est montée en usine dans tous les ballons Oertisol OECOSUN/Oertisol OECODENS et réunit toutes les fonctions de base nécessaires.

La nouvelle régulation Oetrosol Ci peut alimenter un Oecosun, un ballon tampon supplémentaire ou une piscine et une chaudière à biomasse.

De plus, elle dispose d'une sortie de bus de série, qui permet de vérifier le statut de service de l'installation solaire à l'aide d'un logiciel spécial ou d'effectuer une interrogation à distance au moyen d'un modem.



1.2 Colisage

Oetrosol Ci Oecosun 500

Fil d'alimentation au réseau 3.0 m (x1)
 Câble de raccordement du circulateur 1.0 m (x1)
 Câble de raccordement de la vanne 1.0 m (x1)
 Sondes ballon FRP6 2.5 m (x2)
 Câble de mise à la terre 0.5 m (x1)
 Câble de raccordement de la sonde capteur 2.0 m (x1)
 Sachet accessoires (x1)

Oetrosol Ci Oecosun 750

Fil d'alimentation au réseau 3.0 m (x1)
 Câble de raccordement du circulateur 1.0 m (x2)
 Câble de raccordement de la vanne 1.0 m (x1)
 Sondes ballon FRP6 2.5 m (x2)
 Sonde départ FRP6 0.75 m(x1)
 Câble de raccordement de la sonde capteur 2.0 m (x1)
 Sachet accessoires (x1)

1.3 Caractéristiques techniques

Boîtier : plastique, polycarbonate/ABS, polyméthylmétacrylate (PMMA).

Type de protection : IP 20 / DIN 40050

Température ambiante : 0 ... 40 °C

Dimensions : 172 x 110 x 46 mm

Type de montage : Montage mural

Afficheur : Afficheur graphique avec 160 x 64 pixels en 16 niveaux de gris

Commande : via 3 touches en façade

Température de stockage : -20 ... +70 °C

Plage de mesure : -40 ... +250 °C

Entrées : 11 sondes de température Pt1000

Sorties : 9 sorties relais

Intensité de commutation globale max. : 4 VA

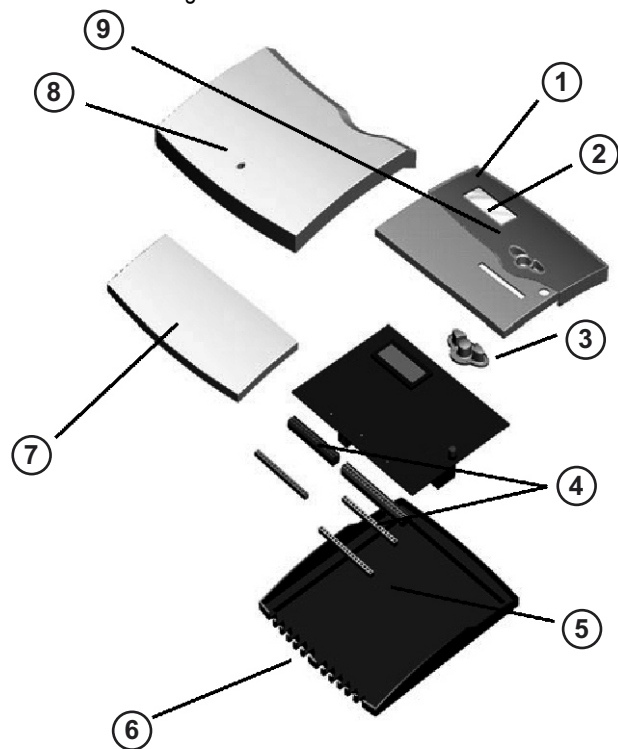
Alimentation : 210 ... 250 V (AC), 50 ... 60 Hz

Puissance absorbée : env. 2 VA

2 Installation

2.1 Montage

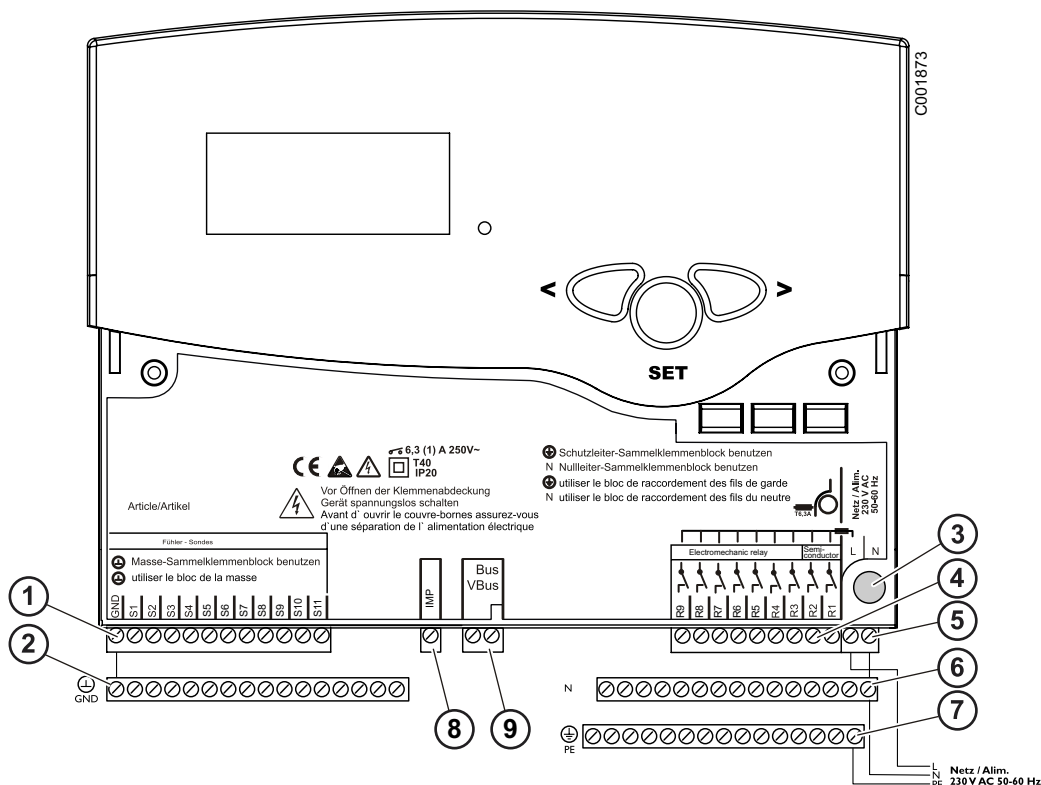
Respectez les instructions de montage de la régulation figurant dans la notice de montage du ballon !



- 1 Capot
- 2 Afficheur alphanumérique LCD
- 3 Touches de commande
- 4 Borniers
- 5 Socle
- 6 Serre-câbles
- 7 Embase
- 8 Cache
- 9 LED

2.2 Raccordement électrique

La régulation doit être alimentée via un interrupteur externe (dernière étape !) sous une tension de 220 ... 240 V (50...60 Hz). Les câbles doivent être enserrés dans le serre-câbles du boîtier au moyen des vis prévues à cet effet.



- 1 Bornes sondes
- 2 Bloc de bornes de masse
- 3 Fusible temporisé T6.3 A
- 4 Bornes composants utilisateurs
- 5 Borne secteur

- 6 Bloc de barres de neutre
- 7 Bloc de bornes de terre
- 8 Raccordement pour le débitmètre
- 9 Bornes de branchement VBus

2.3 Relais et bornes pour sondes

La régulation est équipée de 9 relais auxquels sont raccordés les composants :

- Relais 1 (pompe circuit primaire, régulation de régime)
- Relais 2 (pompe circuit secondaire, régulation de régime)
- Relais 3 (Vanne d'inversion zones ballon)
- Relais 4 (Pompe de chaudière à biomasse)
- Relais 5 (Vanne d'inversion MCDB)
- Relais 6 (Non utilisé)
- Relais 7 (Non utilisé)
- Relais 8 (Pompe de décharge MCDB, pompe piscine)
- Relais 9 (Pompe de charge MCDB)

Les **sondes de température** (S1 à S11) se connectent aux bornes suivantes (SX et GND) :

- Sonde 1 (Sonde de température capteur solaire, TC)
- Sonde 2 (Température de départ, Echangeur thermique à plaques, TE)
- Sonde 3 (Température ballon 1 zone inférieure, TS)
- Sonde 4 (Température ballon 1 zone supérieure)
- Sonde 5 (Température ballon 1 zone centrale)
- Sonde 6 (Non utilisé)
- Sonde 7 (Non utilisé)
- Sonde 8 (Température chaudière à biomasse)
- Sonde 9 (Non utilisé)
- Sonde 10 (Température entrée compteur de chaleur)
- Sonde 11 (Température sortie compteur de chaleur)

3 Types de sondes

La régulation Oetrosol Ci utilise des sondes de température très précises (modèle Pt1000) (**FKP** et **FRP**).

Pour s'adapter à toutes les installations, la gamme comprend 3 types de sondes :

- une sonde à plongeur
- une sonde à applique sur surface plane
- une sonde à applique sur tube.

Les types de sondes **FKP** et **FRP** sont similaires d'un point de vue technique et les modèles sont semblables. Ils se différencient seulement par les raccordements électriques :

FK : câble de sonde silicone de 1.5 m résistant aux variations climatiques et aux variations de température prévu pour des températures de -50 °C ... +180 °C, destiné au capteur solaire.

FR : câble Ölflex de 2.5 m prévu pour des températures entre +5 °C et +80 °C, destiné au préparateur.

Respectez la réglementation en vigueur. Les câbles de sonde véhiculent de la très basse tension ; ils ne doivent pas être associés dans un même chemin de câbles à des câbles transportant plus de 50 volts. La longueur des câbles de sonde peut être portée à 100 m. La section de la prolongation doit être de 1.5 mm² (ou de 0.75 mm² pour les longueurs de 50 m maximum). Pour des longueurs plus importantes ou pour l'usage de chemins de câbles, préférez les câbles à brins torsadés. Pour les sondes à plongeur, utilisez des doigts de gants.

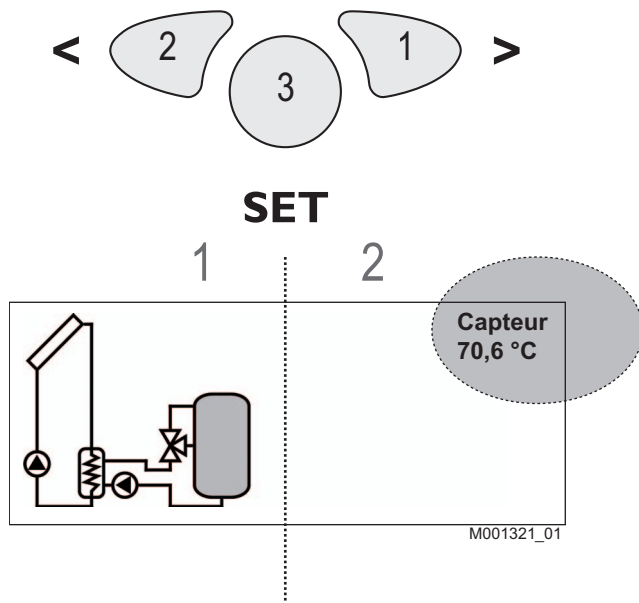
FKP6 : Sonde de température Pt1000, diamètre 6 mm, câble de sonde silicone 1.5 mm, plage de température -50 ... +180 °C, pas de doigt de gant, sonde intégrée au capteur.

FRP150 : Sonde de température Pt1000, profondeur d'immersion 150 mm, doigt de gant en cuivre (nickelé), sonde complète à intégrer dans le préparateur ECS.

Pour prévenir les risques de surtension au niveau de la sonde des capteurs (dus par exemple à un paratonnerre voisin), nous vous recommandons d'installer le système de protection contre les surtensions **Oertli SP1**

4 Mode d'emploi et fonctionnement

4.1 Touches de réglage



La régulation se commande exclusivement par les 3 touches situées sous l'afficheur. La touche droite **1 (>)** permet de passer au menu suivant ou d'augmenter les valeurs de réglage. La touche gauche **2 (<)** a la fonction inverse.

Les paramètres de réglage s'affichent après les canaux d'affichage. Pour accéder à ces paramètres, il faut maintenir la touche droite enfoncée pendant 3 sec. à partir du paramètre **tc**. Lorsque l'afficheur indique un **paramètre de réglage**, la mention **SEt** apparaît. Il suffit d'appuyer sur la touche médiane **3 (SEt)** pour pouvoir définir une valeur.

1. Sélectionner le canal souhaité avec les touches **1** et **2**.
2. Appuyer sur la touche **3** : La mention **SEt** clignote.
3. Régler la valeur avec les touches **1** et **2**.
4. Appuyer sur la touche **3** : La valeur réglée est mémorisée. La mention **SEt** ne clignote plus.

Afficheur graphique

L'afficheur graphique est divisé en 2 zones :

1. Affichage du schéma sélectionné et visualisation du paramètre d'affichage et de réglage choisi au moyen de symboles clignotants.
2. Affichage des paramètres sur deux lignes pour les menus et les valeurs, et paramètres de réglage.

4.2 Sélection de la langue / Modification des réglages

Pour régler la langue du régulateur, procéder comme suit :

1. A partir de l'affichage initial, appuyer plusieurs fois sur la touche **1** pour faire défiler les paramètres jusqu'au dernier.
2. Appuyer à nouveau sur la touche **1** et maintenir la pression pendant environ trois secondes, jusqu'à ce qu'un nouvel écran s'affiche.
3. Sélectionner le menu **Langue** dans la liste à l'aide de la touche **1**.
4. Valider en appuyant sur la touche **3**. La langue actuellement programmée s'affiche.
5. Changer la langue en appuyant sur les touches **1** ou **2**.
6. Appuyer sur la touche **3** pour valider le réglage.
7. Pour retourner à l'affichage initial, appuyer plusieurs fois sur la touche **2**.



Pour modifier les autres réglages, consultez la description des paramètres, voir chapitre 7.

4.3 Code de message de la LED

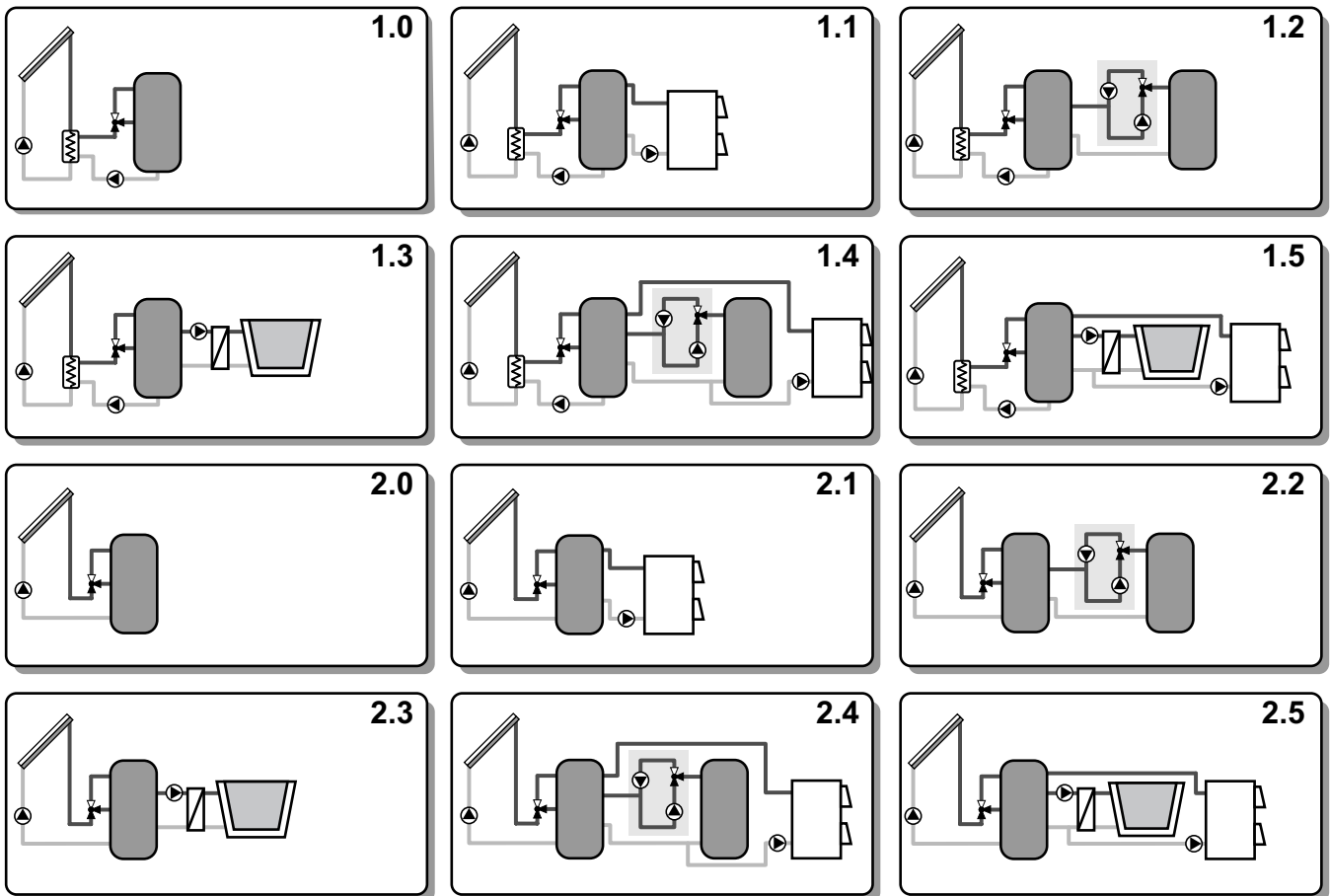
Vert continu	Au moins un relais est fermé
Rouge continu	Tous les relais sont ouverts
Vert/rouge clignotant	- Phase d'initialisation - Défaut sonde - Mode manuel - Dépassement de la température maximum du préparateur

5 Description générale du fonctionnement

La régulation Oetrosol Ci est capable de réguler une multitude d'installations solaires thermiques et d'autres fonctions supplémentaires (pompe de chaudière à biomasse et de piscine, MCDB).

Voici les différents schémas d'installation possibles :

5.1 Vue générale des systèmes

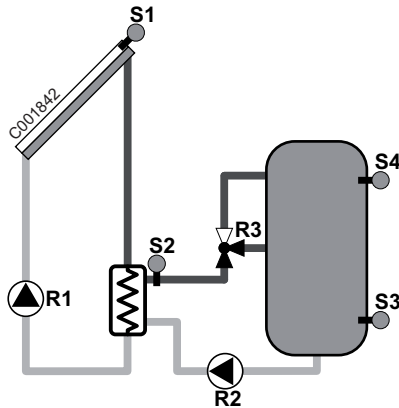


C001872

5.2 Mode de fonctionnement des systèmes solaires

5.2.1 Systèmes solaires 1.0-1.5 avec échangeur thermique à plaques côté solaire

- OECOSUN 750



Le rayonnement solaire réchauffe le fluide caloporteur du capteur. Pour déclencher les processus de régulation, une température minimale de 30 °C (**S1**) pour le capteur et un écart de température d'activation de 10 K par rapport au ballon (**S3**) doivent être atteints.

Dans la phase d'auto-calibrage qui s'ensuit (paramètre de réglage durée d'auto-calibrage, réglage d'usine 3 minutes) la pompe solaire (**R1**) fonctionne à plein régime (100 %).

Par la suite, au moyen d'une régulation de vitesse dynamique pour la pompe du circuit primaire et secondaire, on s'efforce d'atteindre une température d'écart cible (ΔT de référence, réglage d'usine 20 °C). La pompe secondaire s'enclenche avec une temporisation de 2 minutes (**R2**).

A partir de ce moment-là, la mesure de la température et le pilotage du programme ne se fait plus par la sonde **S1** installée dans le capteur solaire mais par la sonde **S2** montée sur la sortie de l'échangeur.

La température d'inversion de zones du ballon est atteinte de façon variable en fonction de la température au niveau de la sonde de départ (**S2**) et de la température supérieure du ballon (**S4**). Lorsque la température d'inversion minimale (réglage d'usine 40 °C) est dépassée au niveau de la sonde de départ (**S2**), et que la température supérieure du ballon (**S4**) est plus froide que la température mesurée au niveau de la sonde de départ (**S2**), la vanne d'inversion (**R3**) est activée sur la partie supérieure du ballon (préparation d'eau sanitaire solaire).

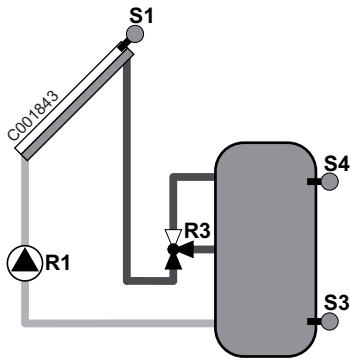
Le système charge le préparateur en fonction de la chaleur disponible et s'arrête lorsque la température de consigne du préparateur est atteinte (paramètre de réglage **Tballon1max**, réglage d'usine 60 °C).

Lorsque le capteur atteint sa température maximum (paramètre de réglage **Tcapt1max**, réglage d'usine 100 °C), la pompe solaire chargée du refroidissement du système se déclenche et fonctionne jusqu'à ce que la température soit inférieure de 5 K au paramètre **Tcapt1max** ou que la température de stockage maximum (80 °C) soit franchie. Dès que la température des capteurs redescend sous la température du préparateur, le préparateur est refroidi jusqu'à sa température de consigne.

La quantité de chaleur transmise des capteurs au préparateur est indiquée par le canal d'affichage **AH**. La valeur est un cumul et est actualisée en permanence.

5.2.2 Systèmes solaires 2.0-2.5 avec 2 échangeurs thermiques à tube lisse côté solaire

- OECOSUN 500



Le rayonnement solaire réchauffe le fluide caloporteur du capteur. Pour déclencher les processus de régulation, une température minimale de 30 °C (S1) pour le capteur et un écart de température d'activation de 10 K par rapport au ballon (S3) doivent être atteints.

Dans la phase d'auto-calibrage qui s'ensuit (paramètre de réglage durée d'auto-calibrage, réglage d'usine 3 minutes) la pompe solaire (R1) fonctionne à plein régime (100 %).

Par la suite, au moyen d'une régulation de vitesse dynamique pour la pompe du circuit primaire et secondaire, on s'efforce d'atteindre une température d'écart cible (ΔT de référence, réglage d'usine 20 °C).

La température d'inversion de zones du ballon est atteinte de façon variable en fonction de la température du capteur et de la température supérieure du ballon. Lorsque la température d'inversion minimale (réglage d'usine 40 °C) est dépassée au niveau de la sonde du capteur, et que la température supérieure du ballon est plus froide que la température mesurée au niveau de la sonde de départ, la vanne d'inversion (R3) est activée sur la partie supérieure du ballon (préparation d'eau sanitaire solaire).

Le système charge le préparateur en fonction de la chaleur disponible et s'arrête lorsque la température de consigne du préparateur est atteinte (paramètre de réglage **Tballon1max**, réglage d'usine 60 °C).

Lorsque le capteur atteint sa température maximum (paramètre de réglage **Tcapt1max**, réglage d'usine 100 °C), la pompe solaire chargée du refroidissement du système se déclenche et fonctionne jusqu'à ce que la température soit inférieure de 5 K au paramètre **Tcapt1max** ou que la température de stockage maximum (80 °C) soit franchie. Dès que la température des capteurs redescend sous la température du préparateur, le préparateur est refroidi jusqu'à sa température de consigne.

La quantité de chaleur transmise des capteurs au préparateur est indiquée par le canal d'affichage **AH**. La valeur est un cumul et est actualisée en permanence.

5.3 Fonctions supplémentaires

■ Fonction capteur solaire tubulaire

La fonction capteur tubulaire peut être activée dans tous les schémas. Si la régulation constate une augmentation de 2 K par rapport à la dernière température de capteur enregistrée, la pompe solaire est activée à 100 % pendant 30 secondes pour calculer la température actuelle du fluide. Une fois la durée de marche de la pompe solaire écoulée, la température actuelle du capteur est enregistrée en tant que nouveau point de référence. Si la température calculée (nouveau point de référence) est à nouveau dépassée de 2 K, la pompe solaire s'enclenche à nouveau pendant 30 secondes. Si, pendant la durée de marche de la pompe solaire ou même l'arrêt de l'installation, l'écart d'activation entre le capteur et le ballon est dépassé, la régulation passe automatiquement en charge solaire. Si la température du capteur baisse de 2 K pendant l'arrêt, le point d'activation pour la fonction capteur tubulaire est recalculé.

■ Refroidissement du système

L'installation solaire se désactive lorsque la température maximale du ballon paramétrée est atteinte. Si la température du capteur augmente pour atteindre la température maximale de capteur paramétrée, la pompe solaire est activée aussi longtemps que nécessaire pour que la valeur redescende en dessous de cette limite de température. La température du ballon peut remonter (température maximale du ballon active secondaire), mais seulement jusqu'à 80 °C (désactivation de sécurité du ballon). Si la température du ballon est supérieure à la température maximale du ballon et que la température du capteur est au moins inférieure de 5 K à la température du ballon, l'installation solaire continue de fonctionner jusqu'à ce que le ballon soit à nouveau refroidi via le capteur et les conduites en dessous de la température maximale du ballon paramétrée.

■ Comptage de chaleur

Un compteur de chaleur peut être installé côté solaire avec tous les systèmes solaires. Il existe deux possibilités pour le mettre en oeuvre :

Option 1 :

Préréglée pour tous les systèmes, l'option permet de calculer la quantité de chaleur transmise avec précision. Un débit, estimé par la régulation, et la température du capteur et inférieure du ballon sont utilisés pour le calcul. Le débit estimé est adapté par la régulation en fonction de la vitesse de rotation de la pompe.

Le réglage du débit maximal doit être paramétré par l'installateur lors de la mise en service de la régulation solaire. Voir tableau ci-dessous :

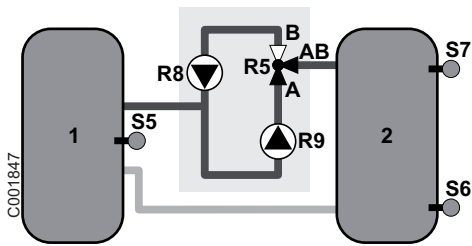
Surface des capteurs (m ²)	Nombre de capteurs	Débit (l/h)	Débit (l/min)
<5	2	400	6.7
5-8	3	300	5
8-10	4	250	4.1
8-10	2x2	750	12.5
10-15	2x3	670	11.2
15-20	2x4	450	7.5

La valeur réelle est généralement légèrement inférieure ou supérieure à la valeur de la quantité de chaleur calculée.

Option 2 :

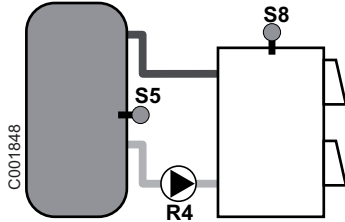
L'option doit être activée en plus et permet un calcul exact de la quantité de chaleur. Il est nécessaire de commander en plus le colis EG 174 : Débitmètre avec 2 sondes de température. A cet effet, le paramètre compteur de chaleur doit être réglé dans le menu de paramétrage pour choisir le composant de mesure du débit. Indiquer un taux d'impulsions correspondant au composant de mesure du débit utilisé V40. Les deux sondes de température doivent être connectées sur la régulation aux bornes de sondes S10 et S11. La sonde S10 doit être placée en départ solaire et la sonde S11 en retour solaire. Le débitmètre doit être installé sur le côté retour solaire le plus froid.

■ MCDB



La décharge du ballon mixte (1) est réalisée lorsque la température du ballon mixte (S5) est plus chaude que la température de charge minimale (temp. min. charge) et que l'écart de température se situe entre S5 et S6 (Decharge.- ΔT_{on}) (pompe R9 activée et vanne 3 voies sur A/AD). Si l'écart de température entre S5 et S6 (Decharge.- ΔT_{off}) est inférieur de 3 °C, la décharge se désactive. Si le ballon mixte (1) est refroidi par une prise d'énergie et que l'écart de température entre S7 et S5 (Charge.- ΔT_{on}) est au moins de 10 °C, la charge du ballon mixte (1) est effectuée (R8 activé et vanne 3 voies sur B/AB).

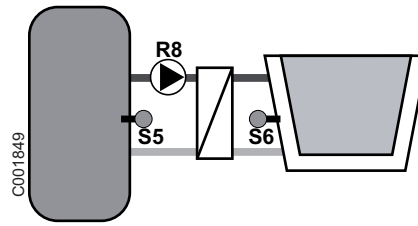
■ Biomasse



La pompe de charge du ballon (R4) est activée lorsque la température minimale de la chaudière (Temp. min. chaud.) de 60 °C est dépassée et que l'écart de température entre S8 et S5 (ΔT_{on}) est supérieur à 10 °C.

La pompe de charge est désactivée lorsque l'écart de température entre S8 et S5 (ΔT_{off}) est inférieur à 3 °C et que la température maximale du ballon (Temp. max. ballon) de 80 °C est atteinte.

■ Piscine

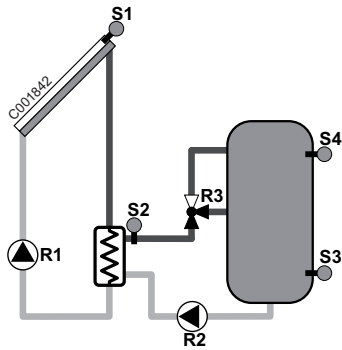


La pompe de charge de la piscine (R8) est activée lorsque la température du ballon S5 (T. min. ballon) s'élève au moins à 40 °C et qu'un écart de température entre S6 et S5 (ΔT_{on}) de 10 °C est atteint.

La pompe est désactivée lorsque l'écart de température entre S6 et S5 (ΔT_{off}) est inférieur à 3 °C et que la température de la piscine S6 (T. max. piscine) est supérieure à 30 °C.

6 Choix du système

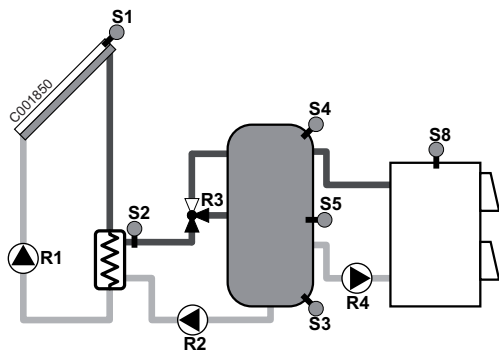
■ Système 1.0



Sortie relais	Remarque
R1	Pompe primaire solaire, vitesse de rotation régulée (P1)
R2	Pompe secondaire solaire, vitesse de rotation régulée (P2)
R3	Vanne d'inversion zones ballon (V1)
R4	
R5	
R6	
R7	
R8	
R9	

Entrée sonde	Désignation
S1	Température du capteur (TC)
S2	Echangeur thermique à plaques : Température de départ (TE)
S3	Température ballon 1 zone inférieure (TS)
S4	Température ballon 1 zone supérieure (TM)
S5	
S6	
S7	
S8	
S9	
S10	
S11	

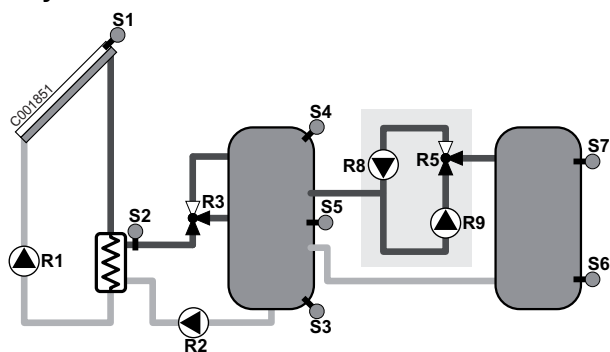
■ Système 1.1



Sortie relais	Remarque
R1	Pompe primaire solaire, vitesse de rotation régulée (P1)
R2	Pompe secondaire solaire, vitesse de rotation régulée (P2)
R3	Vanne d'inversion zones ballon (V1)
R4	Pompe de chaudière à biomasse
R5	
R6	
R7	
R8	
R9	

Entrée sonde	Désignation
S1	Température du capteur (TC)
S2	Echangeur thermique à plaques : Température de départ (TE)
S3	Température ballon 1 zone inférieure (TS)
S4	Température ballon 1 zone supérieure (TM)
S5	Température ballon 1 zone centrale
S6	
S7	
S8	Température chaudière à biomasse
S9	
S10	
S11	

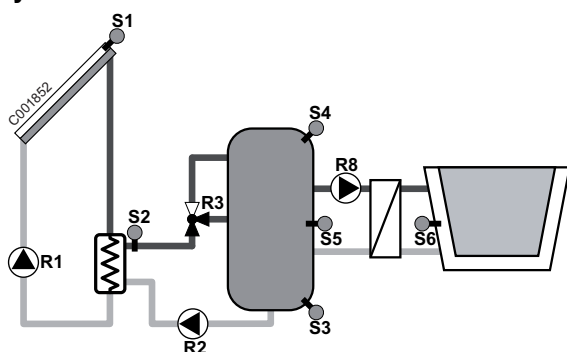
■ Système 1.2



Sortie relais	Remarque
R1	Pompe primaire solaire, vitesse de rotation régulée (P1)
R2	Pompe secondaire solaire, vitesse de rotation régulée (P2)
R3	Vanne d'inversion zones ballon (V1)
R4	
R5	Vanne d'inversion MCDB
R6	
R7	
R8	Pompe de décharge MCDB
R9	Pompe de charge MCDB

Entrée sonde	Désignation
S1	Température du capteur (TC)
S2	Echangeur thermique à plaques : Température de départ (TE)
S3	Température ballon 1 zone inférieure (TS)
S4	Température ballon 1 zone supérieure (TM)
S5	Température ballon 1 zone centrale
S6	Température ballon 2 zone inférieure
S7	Température ballon 2 zone supérieure
S8	
S9	
S10	
S11	

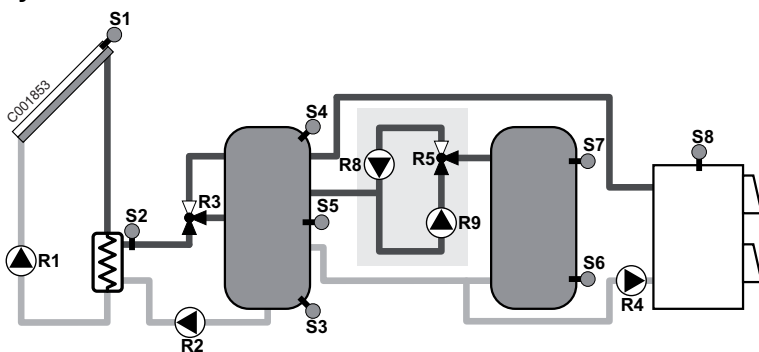
■ Système 1.3



Sortie relais	Remarque
R1	Pompe primaire solaire, vitesse de rotation régulée (P1)
R2	Pompe secondaire solaire, vitesse de rotation régulée (P2)
R3	Vanne d'inversion zones ballon (V1)
R4	
R5	
R6	
R7	
R8	Pompe piscine
R9	

Entrée sonde	Désignation
S1	Température du capteur (TC)
S2	Echangeur thermique à plaques : Température de départ (TE)
S3	Température ballon 1 zone inférieure (TS)
S4	Température ballon 1 zone supérieure (TM)
S5	Température ballon 1 zone centrale
S6	Température piscine
S7	
S8	
S9	
S10	
S11	

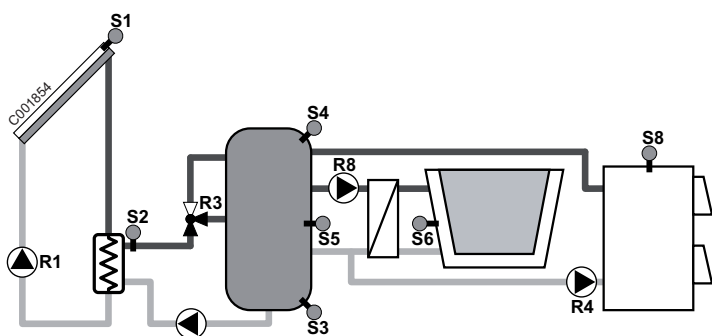
■ **Système 1.4**



Sortie relais	Remarque
R1	Pompe primaire solaire, vitesse de rotation régulée (P1)
R2	Pompe secondaire solaire, vitesse de rotation régulée (P2)
R3	Vanne d'inversion zones ballon (V1)
R4	Pompe de chaudière à biomasse
R5	Vanne d'inversion MCDB
R6	
R7	
R8	Pompe de décharge MCDB
R9	Pompe de charge MCDB

Entrée sonde	Désignation
S1	Température du capteur (TC)
S2	Echangeur thermique à plaques : Température de départ (TE)
S3	Température ballon 1 zone inférieure (TS)
S4	Température ballon 1 zone supérieure (TM)
S5	Température ballon 1 zone centrale
S6	Température ballon 2 zone inférieure
S7	Température ballon 2 zone supérieure
S8	Température chaudière à biomasse
S9	
S10	
S11	

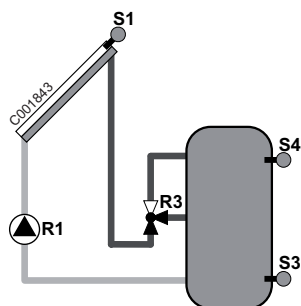
■ **Système 1.5**



Sortie relais	Remarque
R1	Pompe primaire solaire, vitesse de rotation régulée (P1)
R2	Pompe secondaire solaire, vitesse de rotation régulée (P2)
R3	Vanne d'inversion zones ballon (V1)
R4	Pompe de chaudière à biomasse
R5	
R6	
R7	
R8	Pompe piscine
R9	

Entrée sonde	Désignation
S1	Température du capteur (TC)
S2	Echangeur thermique à plaques : Température de départ (TE)
S3	Température ballon 1 zone inférieure (TS)
S4	Température ballon 1 zone supérieure (TM)
S5	Température ballon 1 zone centrale
S6	Température piscine
S7	
S8	Température chaudière à biomasse
S9	
S10	
S11	

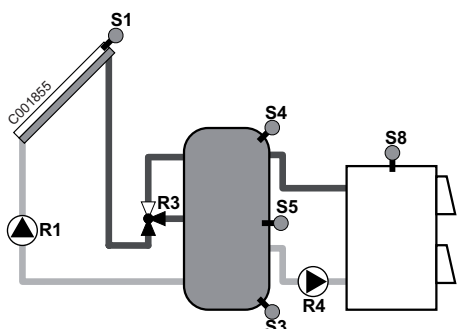
■ Système 2.0



Sortie relais	Remarque
R1	Pompe primaire solaire, vitesse de rotation régulée (P1)
R2	
R3	Vanne d'inversion zones ballon (V1)
R4	
R5	
R6	
R7	
R8	
R9	

Entrée sonde	Désignation
S1	Température du capteur (TC)
S2	
S3	Température ballon 1 zone inférieure (TS)
S4	Température ballon 1 zone supérieure (TM)
S5	
S6	
S7	
S8	
S9	
S10	
S11	

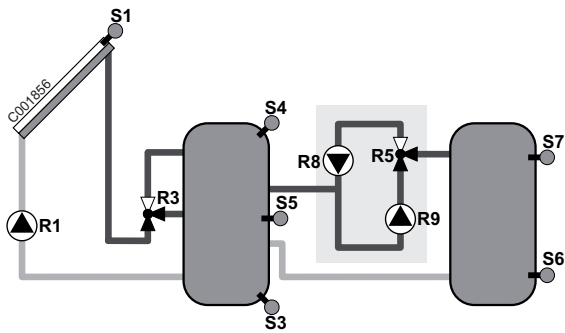
■ Système 2.1



Sortie relais	Remarque
R1	Pompe primaire solaire, vitesse de rotation régulée (P1)
R2	
R3	Vanne d'inversion zones ballon (V1)
R4	Pompe de chaudière à biomasse
R5	
R6	
R7	
R8	
R9	

Entrée sonde	Désignation
S1	Température du capteur (TC)
S2	
S3	Température ballon 1 zone inférieure (TS)
S4	Température ballon 1 zone supérieure (TM)
S5	Température ballon 1 zone centrale
S6	
S7	
S8	Température chaudière à biomasse
S9	
S10	
S11	

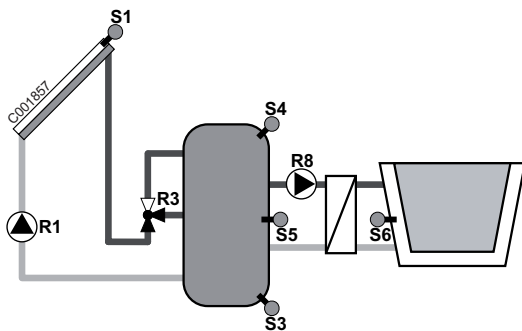
■ **Système 2.2**



Sortie relais	Remarque
R1	Pompe primaire solaire, vitesse de rotation régulée (P1)
R2	
R3	Vanne d'inversion zones ballon (V1)
R4	
R5	Vanne d'inversion MCDB
R6	
R7	
R8	Pompe de décharge MCDB
R9	Pompe de charge MCDB

Entrée sonde	Désignation
S1	Température du capteur (TC)
S2	
S3	Température ballon 1 zone inférieure (TS)
S4	Température ballon 1 zone supérieure (TM)
S5	Température ballon 1 zone centrale
S6	Température ballon 2 zone inférieure
S7	Température ballon 2 zone supérieure
S8	
S9	
S10	
S11	

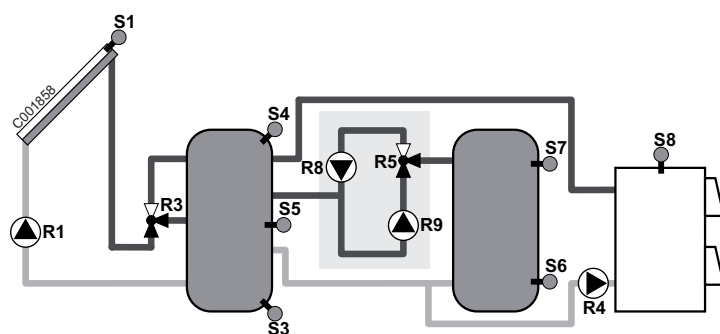
■ **Système 2.3**



Sortie relais	Remarque
R1	Pompe primaire solaire, vitesse de rotation régulée (P1)
R2	
R3	Vanne d'inversion zones ballon (V1)
R4	
R5	
R6	
R7	
R8	Pompe piscine
R9	

Entrée sonde	Désignation
S1	Température du capteur (TC)
S2	
S3	Température ballon 1 zone inférieure (TS)
S4	Température ballon 1 zone supérieure (TM)
S5	Température ballon 1 zone centrale
S6	Température piscine
S7	
S8	
S9	
S10	
S11	

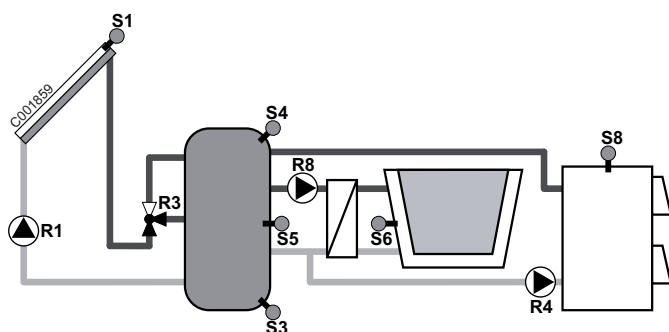
■ Système 2.4



Sortie relais	Remarque
R1	Pompe primaire solaire, vitesse de rotation régulée (P1)
R2	
R3	Vanne d'inversion zones ballon (V1)
R4	Pompe de chaudière à biomasse
R5	Vanne d'inversion MCDB
R6	
R7	
R8	Pompe de décharge MCDB
R9	Pompe de charge MCDB

Entrée sonde	Désignation
S1	Température du capteur (TC)
S2	
S3	Température ballon 1 zone inférieure (TS)
S4	Température ballon 1 zone supérieure (TM)
S5	Température ballon 1 zone centrale
S6	Température ballon 2 zone inférieure
S7	Température ballon 2 zone supérieure
S8	Température chaudière à biomasse
S9	
S10	
S11	

■ Système 2.5



Sortie relais	Remarque
R1	Pompe primaire solaire, vitesse de rotation régulée (P1)
R2	
R3	Vanne d'inversion zones ballon (V1)
R4	Pompe de chaudière à biomasse
R5	
R6	
R7	
R8	Pompe piscine
R9	

Entrée sonde	Désignation
S1	Température du capteur (TC)
S2	
S3	Température ballon 1 zone inférieure (TS)
S4	Température ballon 1 zone supérieure (TM)
S5	Température ballon 1 zone centrale
S6	Température piscine
S7	
S8	Température chaudière à biomasse
S9	
S10	
S11	

7 Paramètres

7.1 Schémas 1.0-1.5

Nom	Schémas						Réglage d'usine	Min	Max	Explications
	1.0	1.1	1.2	1.3	1.4	1.5				
Général										
Duree autocal. [min]	x	x	x	x	x	x	3	1	5	Durée de purge
T. d'inv. min.	x	x	x	x	x	x	40.0	20.0	90.0	Température d'inversion minimale charge ballon supérieur S2
ΔT de reference	x	x	x	x	x	x	20.0	10.0	20.0	Ecart de température cible S1-S3
Tballon1max	x	x	x	x	x	x	60.0	20.0	80.0	Température maximale ballon S3
Tcapt1max	x	x	x	x	x	x	100.0	100.0	125.0	Température maximale capteur S1
vitesse min. R1	x	x	x	x	x	x	50.0	50.0	100.0	Vitesse de rotation min. pompe 1
vitesse min. R2	x	x	x	x	x	x	30.0	30.0	100.0	Vitesse de rotation min. pompe 2
Capteur tubul.	x	x	x	x	x	x	non	non	oui	Option capteur tubulaire
MCDB										
Charge.- ΔT on			x		x		10.0	0.5	20.0	ΔT on - Charge ballon mixte S6-S5
Charge.- ΔT off			x		x		3.0	0.5	20.0	ΔT off - Charge ballon mixte S6-S5
Charge. temp. min.			x		x		60.0	40.0	80.0	Température minimale de charge ballon mixte S5
Decharge.- ΔT on			x		x		10.0	0.5	20.0	ΔT on - Décharge ballon mixte S7-S5
Decharge.- ΔT off			x		x		3.0	0.5	20.0	ΔT off - Décharge ballon mixte S7-S5
Piscine										
T. min. ballon				x		x	40.0	20.0	80.0	Température minimale ballon S5
T. max. piscine				x		x	30.0	20.0	80.0	Température maximale piscine S6
ΔT on				x		x	10.0	3.5	20.0	Ecart de température d'activation S5-S6
ΔT off				x		x	3.0	0.5	9.5	Ecart de température de désactivation S5-S6
Biomasse										
Temp. min. chaud.		x			x	x	60.0	50.0	80.0	Température minimale chaudière à biomasse S8
Temp. max. ballon		x			x	x	80.0	50.0	Non actif	Température maximale ballon S5
ΔT on		x			x	x	10.0	3.5	20.0	Ecart de température d'activation S8-S5
ΔT off		x			x	x	3.0	0.5	9.5	Ecart de température de désactivation S8-S5
Compteur de chaleur										
Débitmètre	x	x	x	x	x	x	non	non	oui	Option V40
Debit max.	x	x	x	x	x	x	9.5	0.0	20.0	Volume maximal
Debit/Imp.	(x)	(x)	(x)	(x)	(x)	(x)	1.0	0.5	100.0	Taux d'impulsions
Heure	x	x	x	x	x	x	12:01	00:00	23:59	Heure
Date	x	x	x	x	x	x	01.01.2008	01.01.2001	31.12.2099	Date

7.2 Schémas 2.0-2.5

Nom	Schémas						Réglage d'usine	Min	Max	Explications
	2.0	2.1	2.2	2.3	2.4	2.5				
Général										
Duree autocal. [min]	x	x	x	x	x	x	3	1	5	Durée de purge
T. d'inv. min.	x	x	x	x	x	x	40.0	20.0	90.0	Température d'inversion minimale charge ballon supérieur S1
ΔT de reference	x	x	x	x	x	x	20.0	10.0	20.0	Ecart de température cible S1-S3
Tballon1max	x	x	x	x	x	x	60.0	20.0	80.0	Température maximale ballon S3
Tcapt1max	x	x	x	x	x	x	100.0	100.0	125.0	Température maximale capteur S1
vitesse min. R1	x	x	x	x	x	x	50.0	50.0	100.0	Vitesse de rotation min. pompe 1
Capteur tubul.	x	x	x	x	x	x	non	non	oui	Option capteur tubulaire
MCDB										
Charge.- ΔT on			x		x		10.0	0.5	20.0	ΔT on - Charge ballon mixte S6-S5
Charge.- ΔT off			x		x		3.0	0.5	20.0	ΔT off - Charge ballon mixte S6-S5
Charge. temp. min.			x		x		60.0	40.0	80.0	Température minimale de charge ballon mixte S5
Decharge.- ΔT on			x		x		10.0	0.5	20.0	ΔT on - Décharge ballon mixte S7-S5
Decharge.- ΔT off			x		x		3.0	0.5	20.0	ΔT off - Décharge ballon mixte S7-S5
Piscine										
T. min. ballon				x		x	40.0	20.0	80.0	Température minimale ballon S5
T. max. piscine				x		x	30.0	20.0	80.0	Température maximale piscine S6
ΔT on				x		x	10.0	3.5	20.0	Ecart de température d'activation S5-S6
ΔT off				x		x	3.0	0.5	9.5	Ecart de température de désactivation S5-S6
Biomasse										
Temp. min. chaud.		x			x	x	60.0	50.0	80.0	Température minimale chaudière à biomasse S8
Temp. max. ballon		x			x	x	80.0	50.0	Non actif	Température maximale ballon S5
ΔT on		x			x	x	10.0	3.5	20.0	Ecart de température d'activation S8-S5
ΔT off		x			x	x	3.0	0.5	9.5	Ecart de température de désactivation S8-S5
Compteur de chaleur										
Débitmètre	x	x	x	x	x	x	non	non	oui	Option V40
Debit max.	x	x	x	x	x	x	9.5	0.0	20.0	Volume maximal
Debit/Imp.	(x)	(x)	(x)	(x)	(x)	(x)	1.0	0.5	100.0	Taux d'impulsions
Heure	x	x	x	x	x	x	12:01	00:00	23:59	Heure
Date	x	x	x	x	x	x	01.01.2008	01.01.2001	31.12.2099	Date

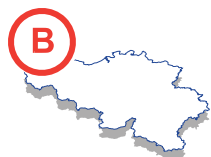
OERTLI THERMIQUE S.A.S.www.oertli.fr

Direction des Ventes France
 Z.I. de Vieux-Thann
 2, avenue Josué Heilmann • B.P. 50018
 F-68801 Thann Cedex
 ☎ +33 (0)3 89 37 00 84
 📠 +33 (0)3 89 37 32 74

Assistance Technique PRO
 ☎ +33 (0)3 89 37 69 32
 ☎ +33 (0)3 89 37 69 33
 ☎ +33 (0)3 89 37 69 34
 📠 +33 (0)3 89 37 69 35
 ✉ assistance.technique@oertli.fr

OERTLI ROHLEDER WÄRMETECHNIK GmbHwww.oertli.de

Raiffeisenstraße 3
 D-71696 MÖGLINGEN
 ☎ +49 (0)7141 24 54 0
 📠 +49 (0)7141 24 54 88
 ✉ info@oertli.de

OERTLI DISTRIBUTION BELGIQUE N.V. S.A.www.oertli.be

Park Ragheno
 Dellingsstraat 34
 B-2800 MECHELEN
 ☎ +32 (0)15 - 45 18 30
 📠 +32 (0)15 - 45 18 34
 ✉ info@oertli.be

WALTER MEIER (Klima Schweiz) AGwww.waltermeier.com

Bahnstrasse 24
 CH-8603 SCHWERZENBACH
 ☎ +41 (0) 44 806 44 24
 Serviceline +41 (0)8 00 846 846
 📠 +41 (0) 44 806 44 25
 ✉ ch.klima@waltermeier.com

WALTER MEIER (Climat Suisse) SAwww.waltermeier.com

Z.I. de la Veyre B, St-Légier
 CH-1800 VEVEY 1
 ☎ +41 (0) 21 943 02 22
 Serviceline +41 (0)8 00 846 846
 📠 +41 (0) 21 943 02 33
 ✉ ch.climat@waltermeier.com

ADOE001-AA

© Droits d'auteur

Toutes les informations techniques contenues dans la présente notice ainsi que les dessins et schémas électriques sont notre propriété et ne peuvent être reproduits sans notre autorisation écrite préalable.

Sous réserve de modifications.

27/10/08



300016966-001-B

OERTLI THERMIQUE S.A.S.

Z.I. de Vieux-Thann
 2, avenue Josué Heilmann • B.P.50018
 F-68801 Thann Cedex

